



**MANUAL DE MONTAGEM
ASSEMBLY INSTRUCTIONS
INSTRUCCIONES DE MONTAJE**

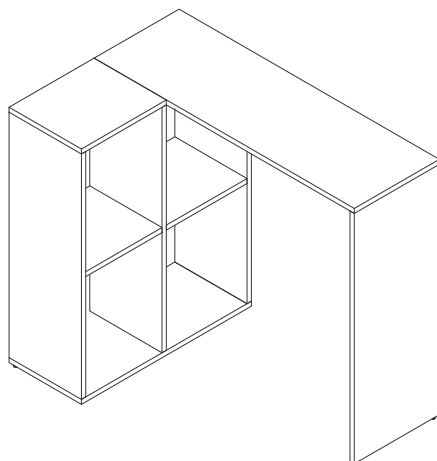
COD BR: BC 42, BPE 42

Sumário Summary Resumen

Introdução Introduction Introducción	3
Antes de começar Before starting Antes de comenzar	4
Evite acidentes Avoid accidents Evitar accidentes	4
Dimensões e ferramentas Dimensions and tools Dimensiones y herramientas	5
Identificação das peças Identifying parts Identificación de las piezas	6
Acessórios incluídos na caixa Hardware included in box Accesorios incluidos en la caja	7
Montagem do móvel Furniture assembly Montaje del mueble	8

Introdução Introduction Introducción

Leia atentamente este manual e siga os passos indicados para uma perfeita montagem.
Read this manual and follow the steps for the perfect fit.
Lea este manual y siga los pasos para el ajuste perfecto.

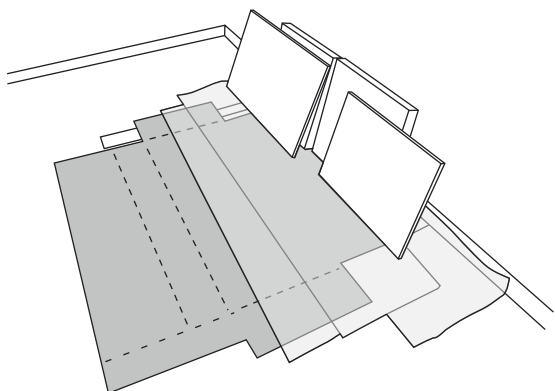


Antes de começar Before starting Antes de comenzar

Antes de começar a montagem prepare o ambiente, deixando-o completamente limpo e com bom espaço para iniciar o trabalho.

Prepare the room before starting the assembly, leaving it completely clean and the area in good condition to start the work.

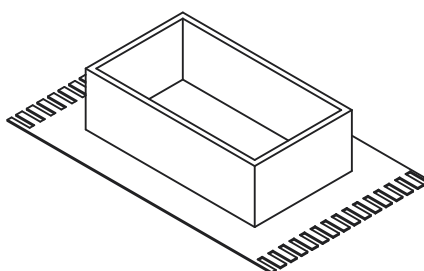
Antes de comenzar el montaje preparar el ambiente, dejándolo completamente limpio y con bueno espacio para comenzar el trabajo.



Utilize o papelão da própria embalagem para separar e apoiar as peças retiradas das caixas.

Use the cardboard of the packaging to separate and support the parts removed from the boxes.

Utilice el cartón de la embalaje para separar y apoyar las piezas desmontadas de las cajas.



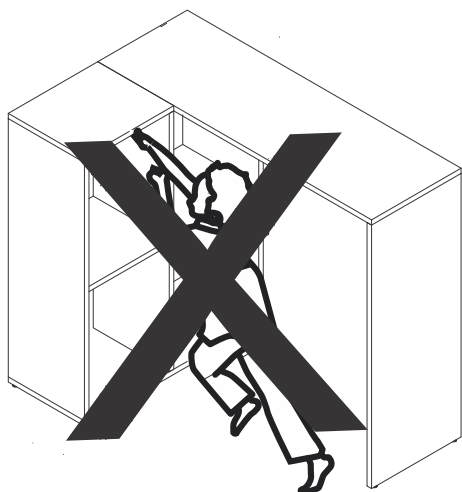
Forre a área de montagem com um cobertor ou tapete. Assim, você evita avarias nas peças durante o processo de montagem.

Cover the assembly area with a blanket or carpet to avoid damaging the parts during the assembly process.

Cubrir la zona de ensamble con una manta o alfombra. De este modo, se evitan daños en las piezas durante el proceso de montaje.



Evite acidentes Avoid accidents Prevenir accidentes



Não escale ou se apoie no móvel.

Do not climb or lean on the furniture.

No se suba ni se apoye en el mueble.

Dimensões e ferramentas
Dimensions and tools
Dimensiones y herramientas

Dimensões:

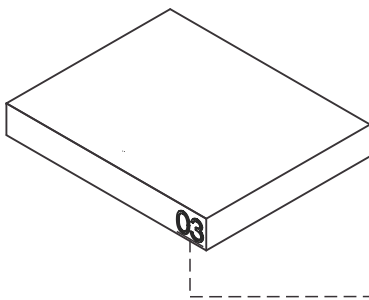
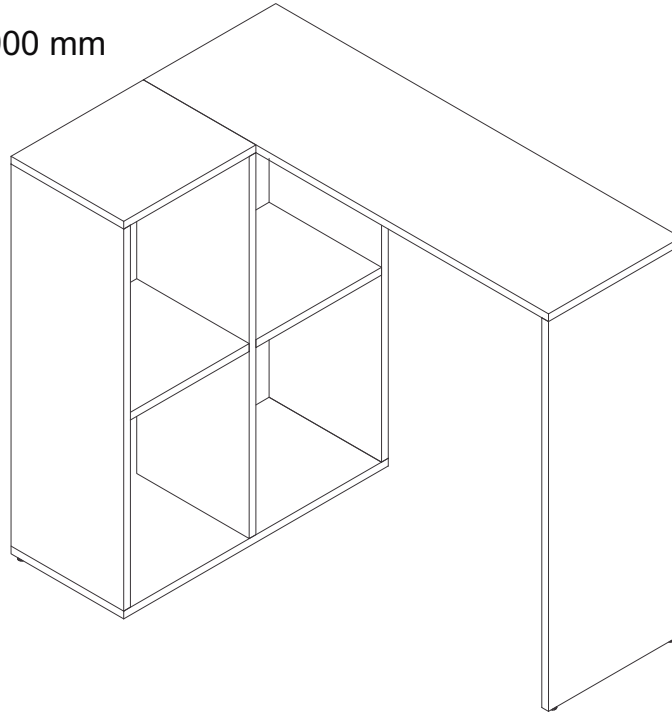
L: 588 A: 770 P: 900 mm

Dimensions:

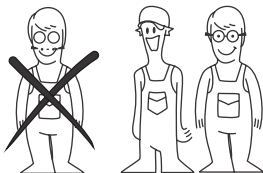
W: 23.15 H: 30.31 D: 35.43 inches

Dimensiones:

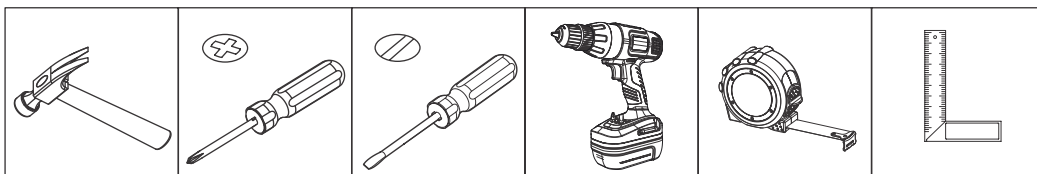
L: 588 A: 770 P: 900 mm



UTILIZE ALCOOL PARA REMOVER O NUMERO DAS PEÇAS
USE ALCOHOL TO REMOVE PART NUMBERS
UTILICE ALCOHOL PARA ELIMINAR EL NUMERO DE LAS PIEZAS



Para facilitar a montagem, utilize uma parafusadeira elétrica.
To improve assembly, use an electronic screwdriver.
Para facilitar el armado, utilice un destornillador eléctrico.

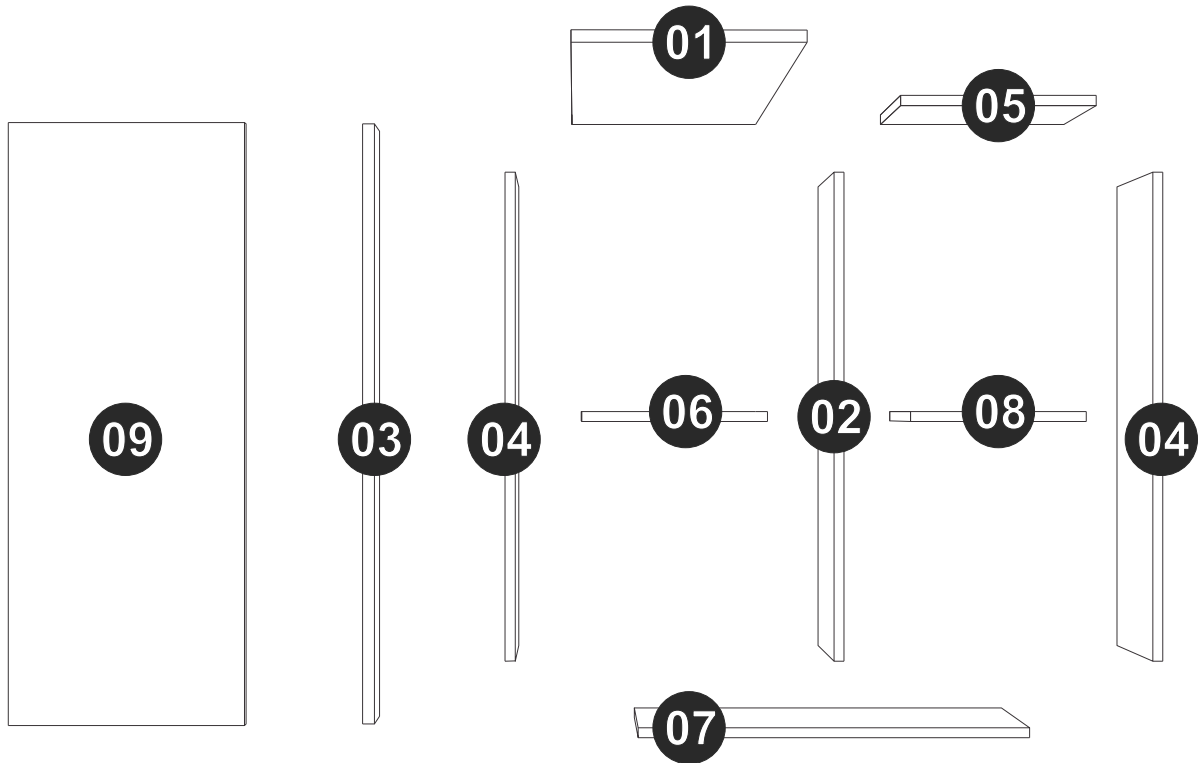


COD BR: BC 42, BPE 42

PEÇA	DESCRIÇÃO	QUANT.
001	TAMPO MAIOR	1
002	DIVISÓRIA	1
003	TRAVESSA	1
004	LATERAL	2
005	TAMPO MENOR	1
006	PRATELEIRA MENOR	1
007	BASE	1
008	PRATELEIRA MAIOR	1
009	LATERAL DA MESA	1

PART	DESCRIPTION	QTY
001	LONGER TOP	1
002	DIVISION	1
003	TRAVERSE	1
004	SIDE	2
005	LOWER TOP	1
006	LOWER SHELF	1
007	BASE	1
008	LONGER SHELF	1
009	SIDE TABLE	1

PIEZA	DESCRIPCIÓN	CANTIDAD
001	TAPA MAYOR	1
002	DIVISORIO	1
003	TRAVESSA	1
004	LATERAL	2
005	TAMPO MENOR	1
006	ESTANTE MENOR	1
007	BASE	1
008	ESTANTE MAYOR	1
009	LATERAL DE LA MESA	1

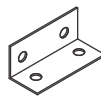




EF 000248 x 30
3,5X14 CP



PÉS REDONDOS x 07
ROUND FEET x 07
PIES REDONDOS x 07



EF 000061 X 07



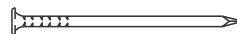
EF 000033x 18
8X30



TAPA-FUROS x 09
STICKER x 09
TAPAS PLÁSTICAS x 09



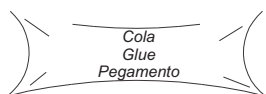
EF 000132 x 09
4X50 CC



EF 000168 X 07
10 X 10 C/C



GIZ x 01
CHALK x 01
TIZA x 01



EF 000008 X 01

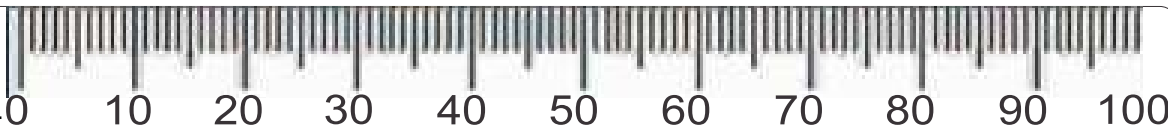


EF 000247 x 02
8X50

Utilize para medir as ferragens.

Utilice para medir el herraje.

Use for measuring the hardware.



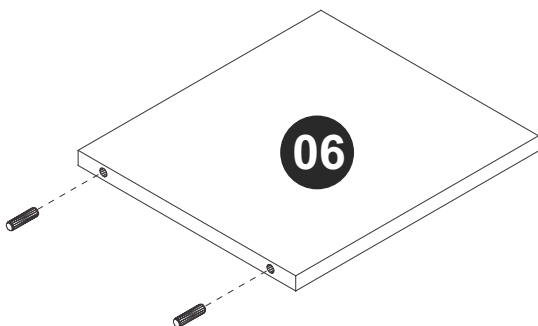
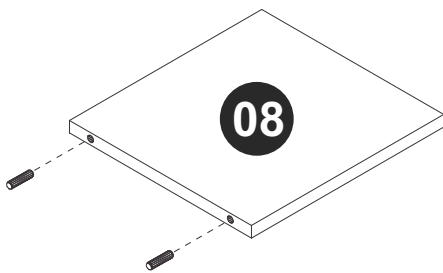
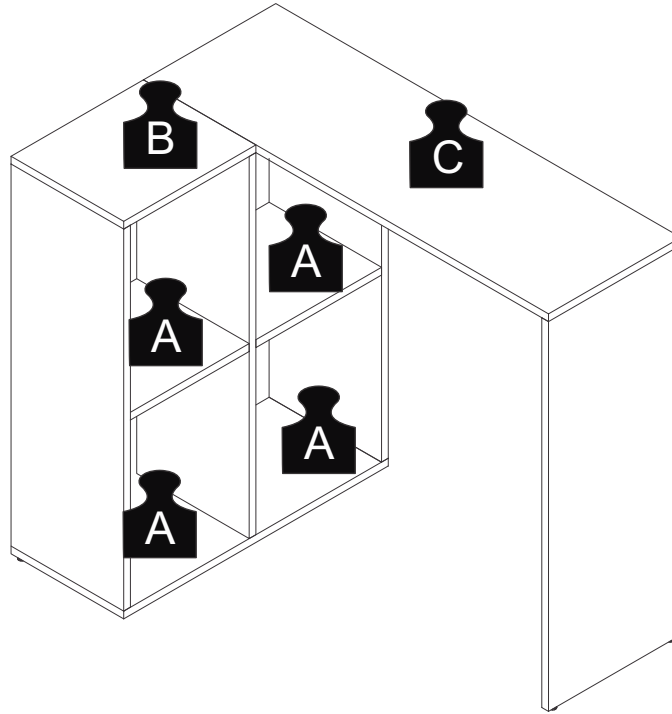
Garantia (exclusivo para o Brasil/exclusivo de Brasil/exclusive to Brazil):

A garantia dos produtos fabricados pela BRV Móveis, abrange eventuais defeitos-vícios de fabricação, no prazo estabelecido pelo código de Defesa do Consumidor, em seu artigo 26.II. o qual prevê a garantia de 90 (noventa) dias.

A = 3KG - 6.61LB

B = 6KG - 13.2LB

C = 10KG - 22.04LB

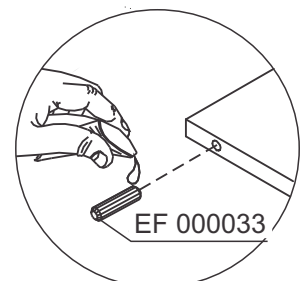


PASSO 1 / STEP 1 / PASO 1

Utilize a cola (EF 000008) antes de inserir a ferragem EF 000033 nas peças 06 e 08.

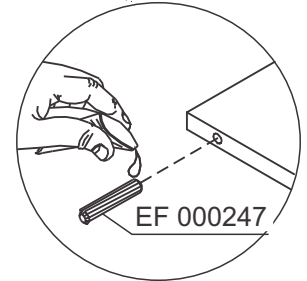
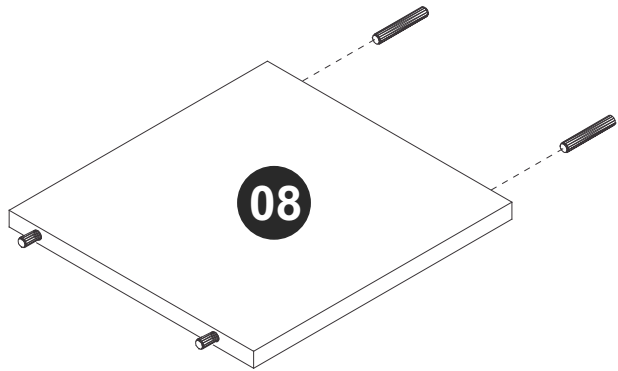
Use the glue (EF 000008) before connecting hardware EF 000033 into pieces 06 and 08.

Utilice el pegamento (EF 000008) antes de añadir el herraje EF 000033 en las piezas 06 y 08.



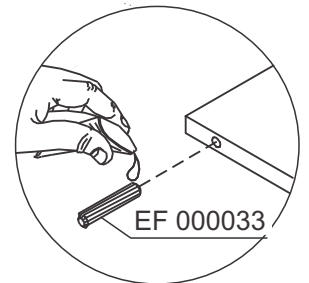
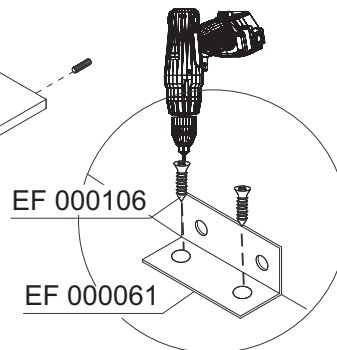
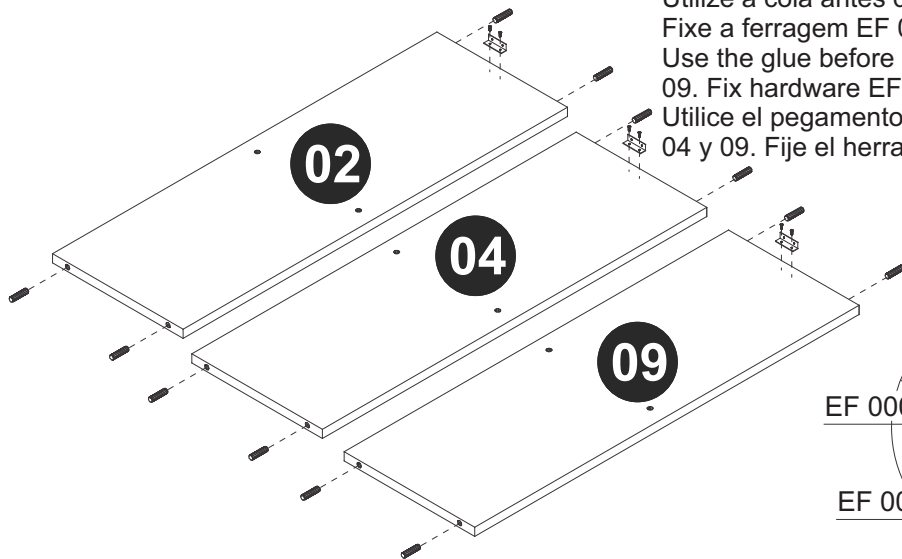
PASSO 2 / STEP 2 / PASO 2

Utilize a cola (EF 000008) antes de inserir a ferragem EF 000247 na peça 08.
Use the glue (EF 000008) before connecting hardware EF 000247 at piece 08.
Utilice el pegamento (EF 000008) antes de añadir el herraje EF 000247 en la pieza 08.



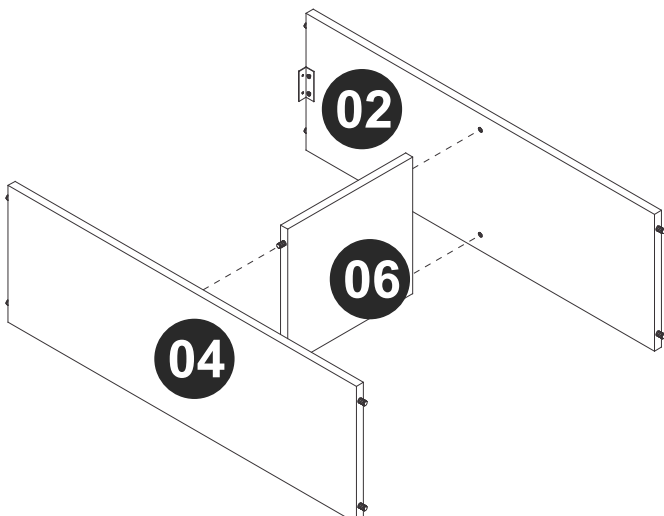
PASSO 3 / STEP 3 / PASO 3

Utilize a cola antes de inserir a ferragem EF 000033 nas peças 02, 04 e 09.
Fixe a ferragem EF 000061 utilizando a ferragem EF 000106.
Use the glue before connecting hardware EF 000033 into pieces 02, 04 and 09. Fix hardware EF 000106 using hardware EF 000061.
Utilice el pegamento antes de añadir el herraje EF 000033 en las piezas 02, 04 y 09. Fije el herraje EF 000106 utilizando el herraje EF 000061.



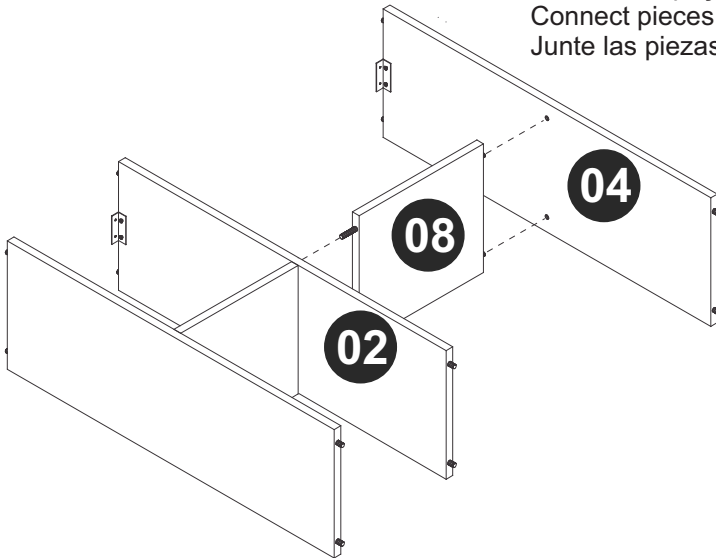
PASSO 4 / STEP 4/ PASO 4

Conecte as peças 02, 04 e 06.
Connect pieces 02, 04 and 06.
Junte las piezas 02, 04 y 06.



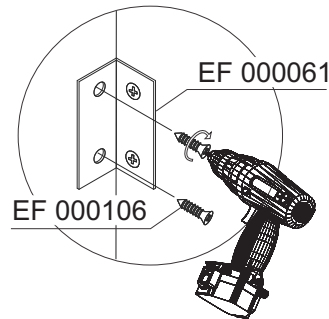
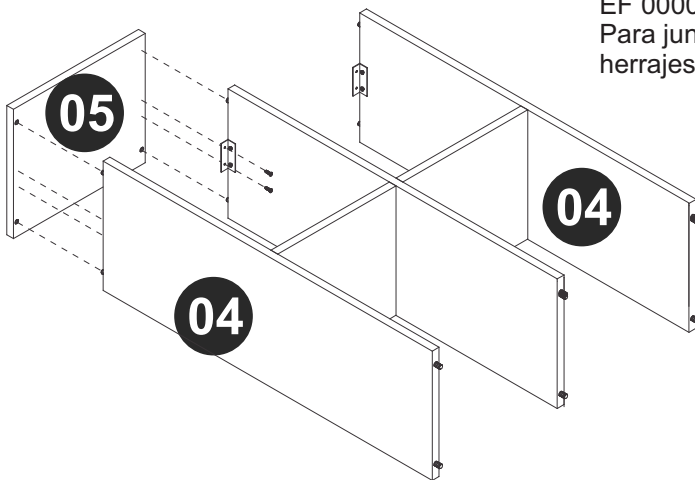
PASSO 5 / STEP 5 / PASO 5

Conecte as peças 08 e 04 a parte montada no passo anterior.
Connect pieces 08 and 04 to the part assembled in the previous step.
Junte las piezas 08 y 04 a la parte armada en el paso anterior.



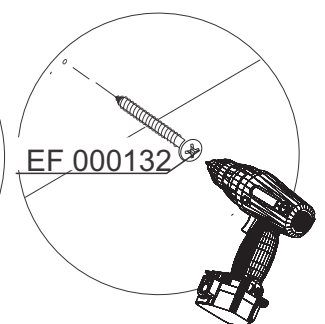
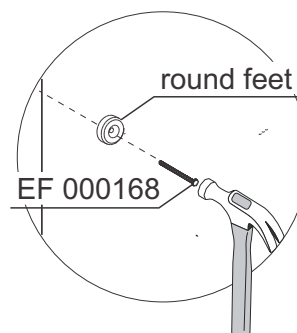
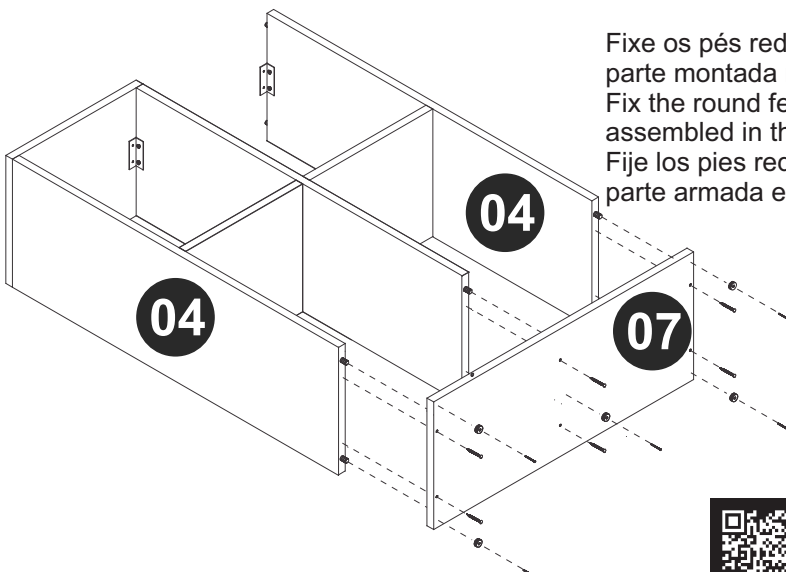
PASSO 6 / STEP 6 / PASO 6

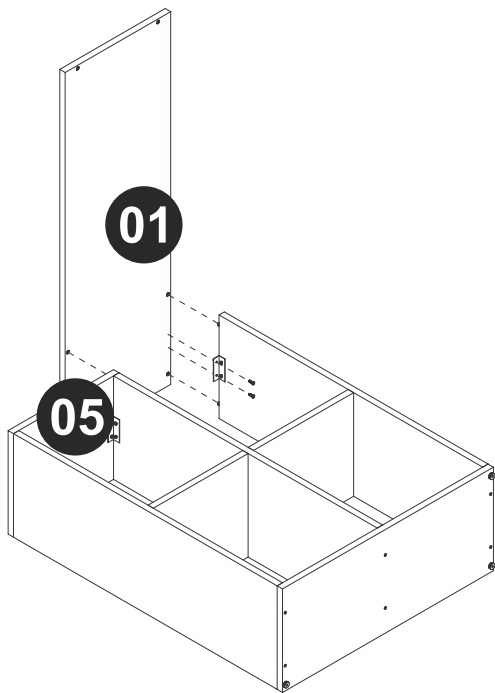
Para conectar a peça 05 a parte montada no passo anterior, use as ferragens EF 000061 e EF 000106.
To connect piece 05 at part assembled on previous step, use hardwares EF 000061 and EF 000106.
Para juntar la pieza 05 a parte armada en el paso anterior utilice los herrajes EF 000061 y EF 000106.



PASSO 7 / STEP 7 / PASO 7

Fixe os pés redondos utilizando a ferragem EF 000168. Fixe a peça 07 a parte montada no passo anterior utilizando EF 000132.
Fix the round feet using hardware EF 000168. Fix piece 07 to the part assembled in the previous step using hardware EF 000132.
Fije los pies redondos utilizando el herraje EF 000168. Fije la pieza 07 a la parte armada en el paso anterior utilizando el herraje EF 000132.



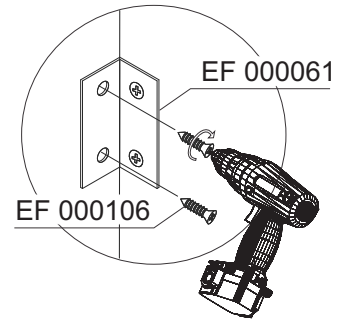


PASSO 8 / STEP 8/ PASO 8

Para conectar a peça 01 a parte montada no passo anterior, use a ferragem EF 000061 e EF 000106.

To connect piece 01 at part assembled on previous step, use hardware EF 000061 and EF 000106.

Para juntar la pieza 01 a parte armada en el paso anterior utilice el herraje EF 000061 y EF 000106.

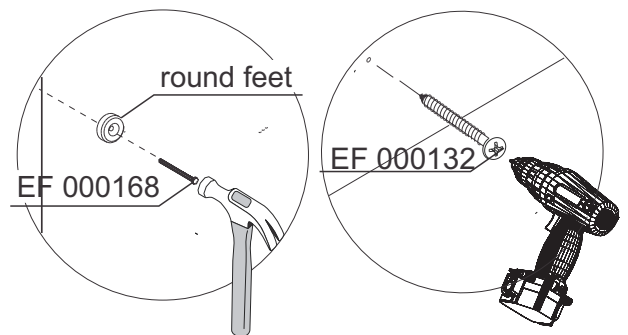
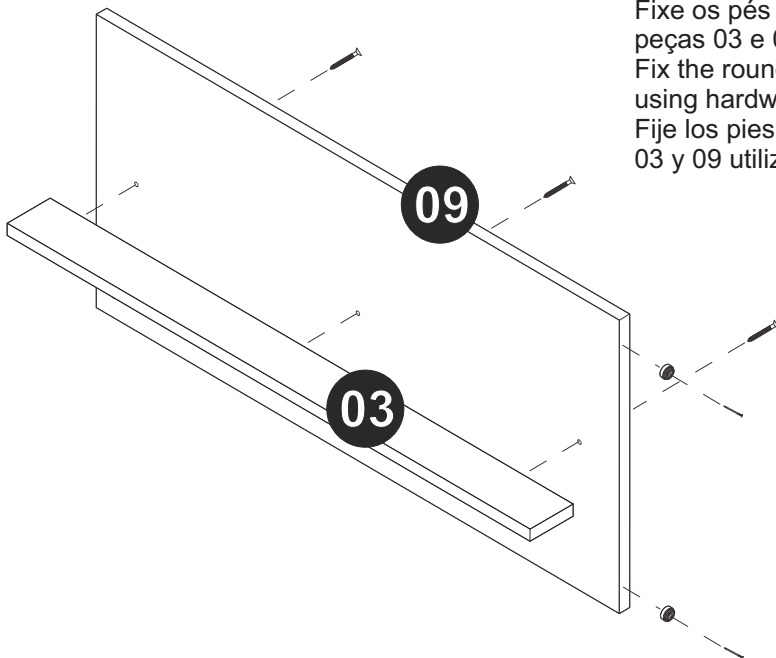


PASSO 9 / STEP 9 / PASO 9

Fixe os pés redondos utilizando a ferragem EF 000168. Conecte as peças 03 e 09 utilizando EF 000132.

Fix the round feet using hardware EF 000168. Connect pieces 03 and 09 using hardware EF 000132.

Fije los pies redondos utilizando el herraje EF 000168. Junte las piezas 03 y 09 utilizando el herraje EF 000132.

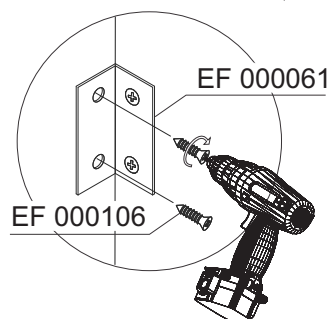
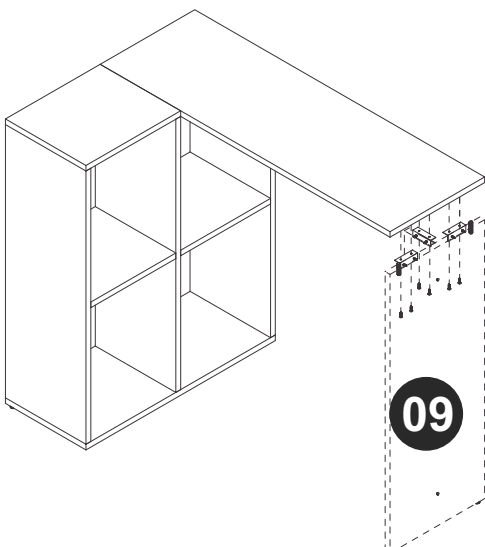


PASSO 10 / STEP 10 / PASO 10

Para conectar a peça 09 a parte montada no passo anterior, use as ferragens EF 000061 e EF 000106.

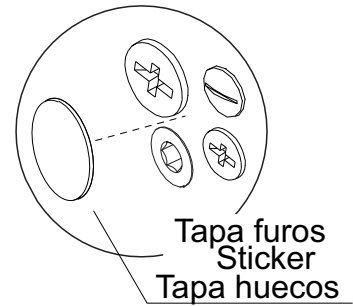
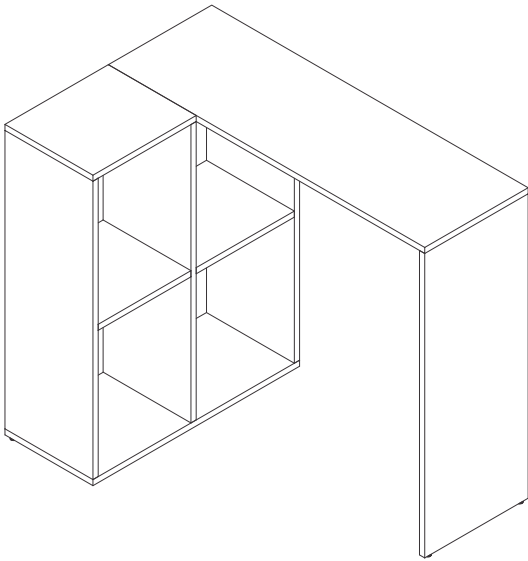
To connect piece 09 at part assembled on previous step, use hardwares EF 000061 and EF 000106.

Para juntar la pieza 09 a parte armada en el paso anterior utilice los herrajes EF 000061 y EF 000106.



PASSO 11 / STEP 11 / PASO 11

Utilize o tapa furos para cobrir os parafusos aparentes.
Use the sticker to cover the apparent screws.
Utilice los tapa huecos para cubrir los tornillos aparentes.



PASSO 12 / STEP 12 / PASO 12

Utilize o giz para dar o acabamento final.
Use the chalk to give the final finish on the product.
Utilice la tiza para dar el acabado final al producto.

